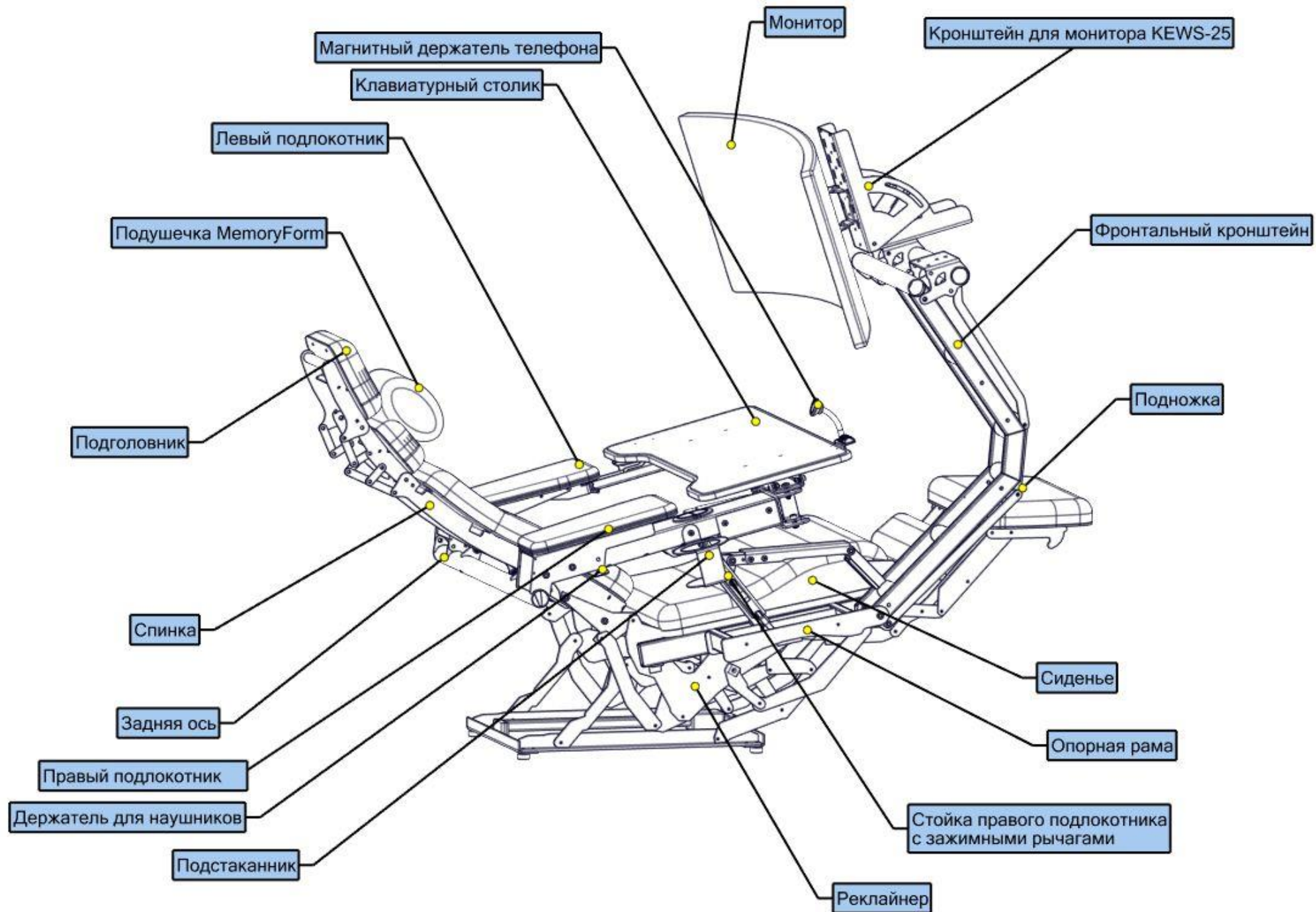


ИНСТРУКЦИЯ ПО СБОРКЕ СТАНЦИИ EASYWORKSTATION



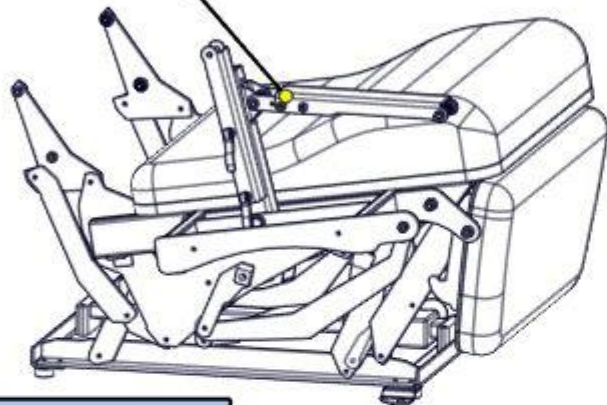
<https://easyworkstation.ru>

СПЕЦИФИКАЦИЯ СТАНЦИИ EASYWORKSTATION

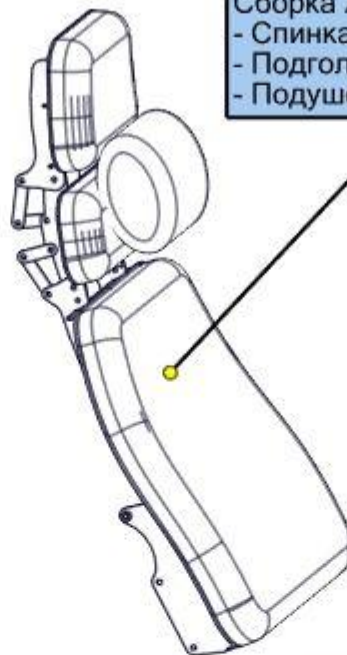


КОМПЛЕКТАЦИЯ И СБОРОЧНЫЕ ПОЗИЦИИ

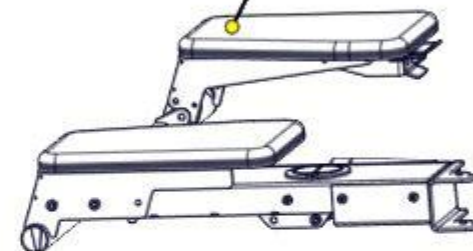
- Сборка 1:
- Реклайнер
 - Сиденье
 - Опорная рама
 - Подножка
 - Система тяг



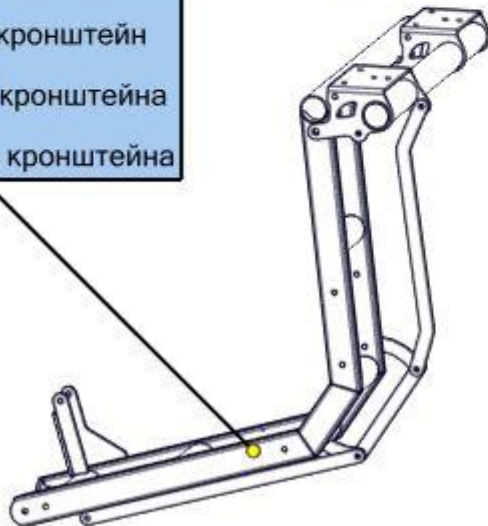
- Сборка 2:
- Спинка
 - Подголовник
 - Подушечка MemoryForm



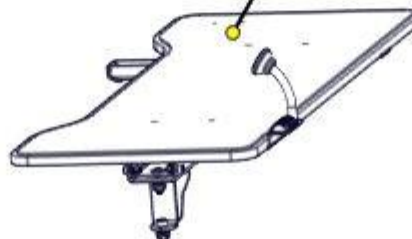
- Сборка 3:
- Задняя ось
 - Левый подлокотник
 - Правый подлокотник



- Сборка 4:
- Фронтальный кронштейн
 - Передняя ось фронтального кронштейна
 - Система тяг фронтального кронштейна



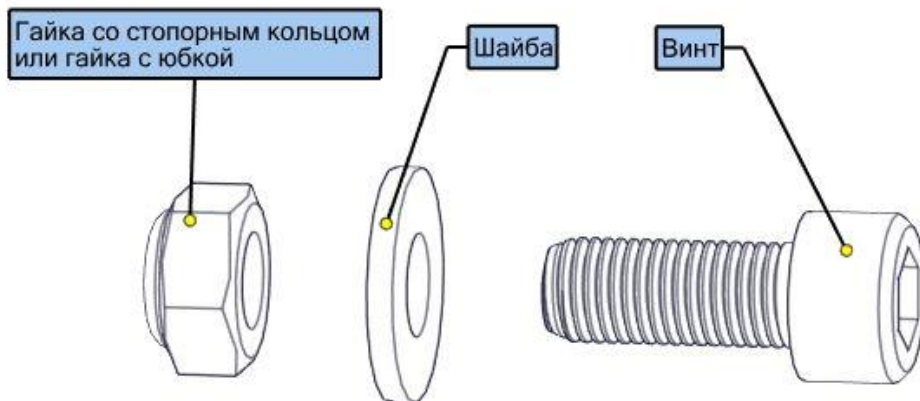
- Сборка 5:
- Клавиатурный столик
 - Держатель телефона и проводов



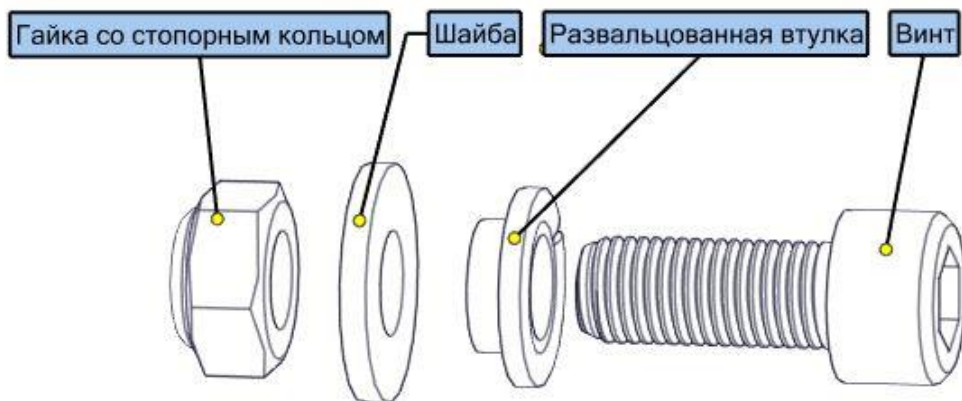
СБОРКА СТАНЦИИ EASYWORKSTATION

Памятка:

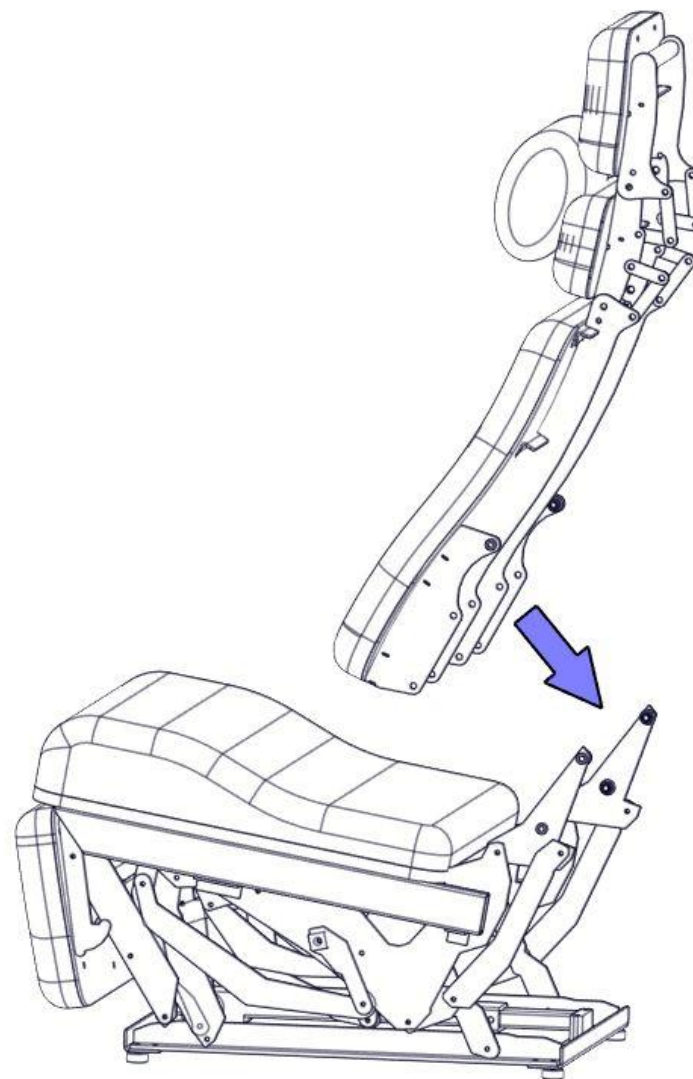
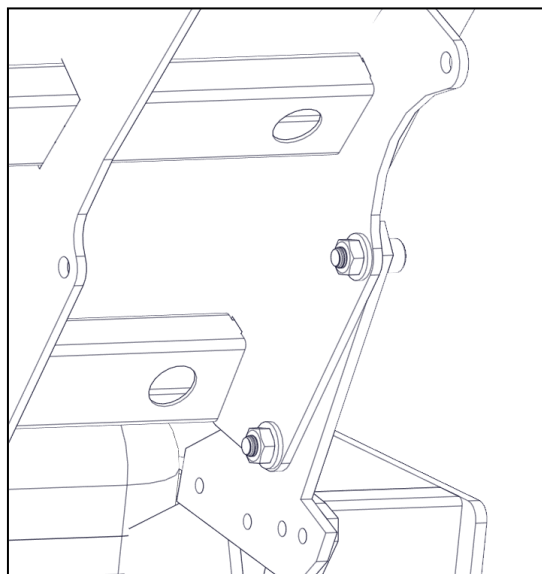
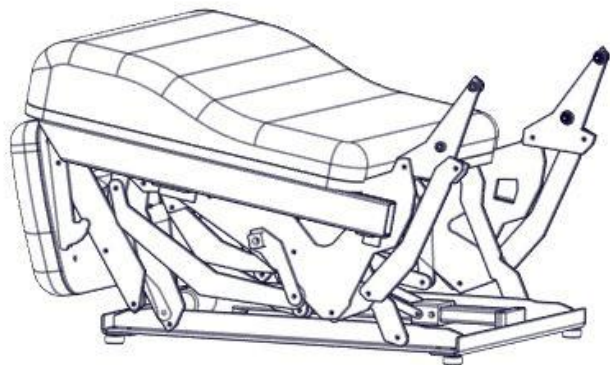
Типовой крепеж для не шарнирных соединений



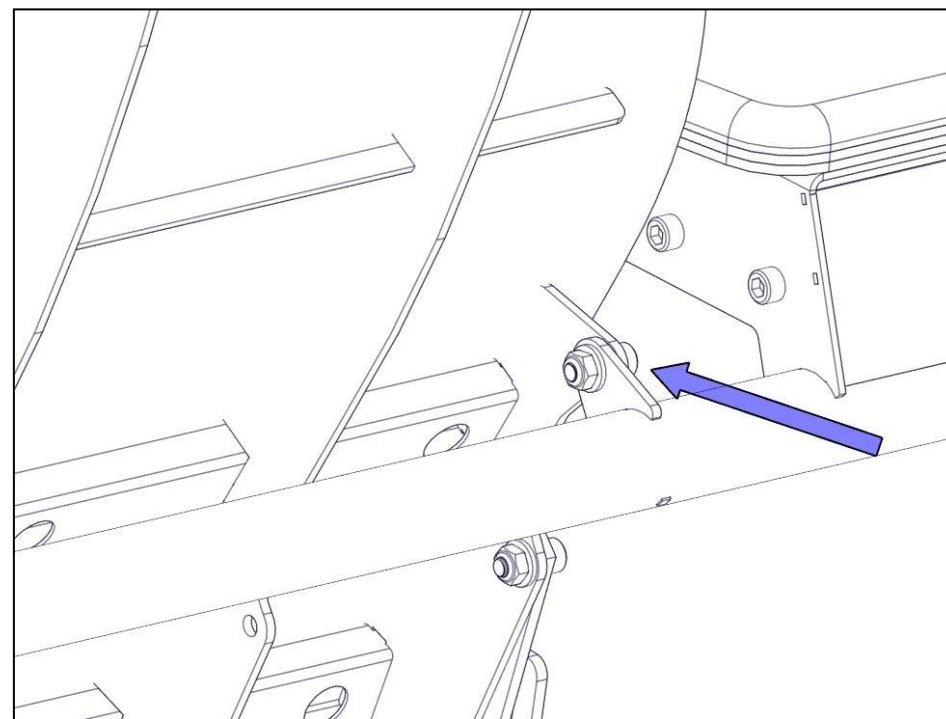
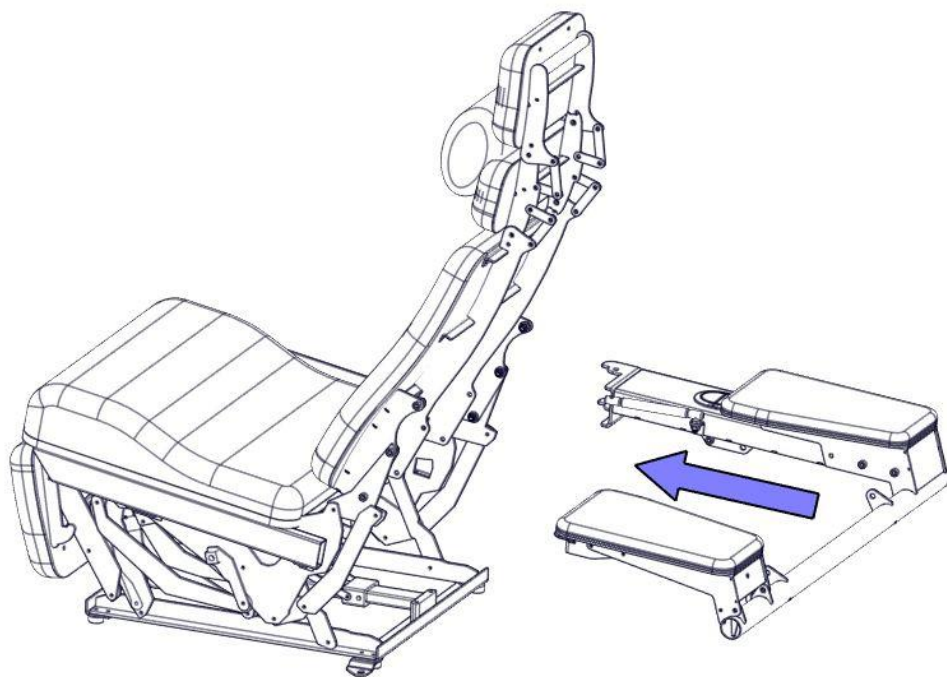
Типовой крепеж для шарнирных соединений



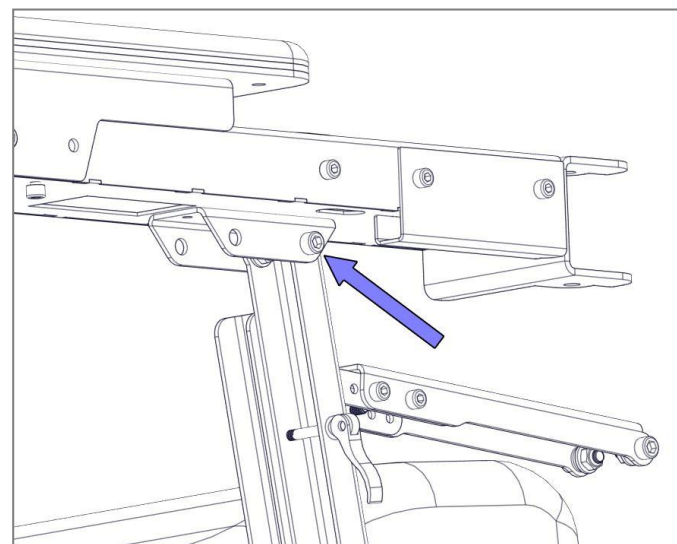
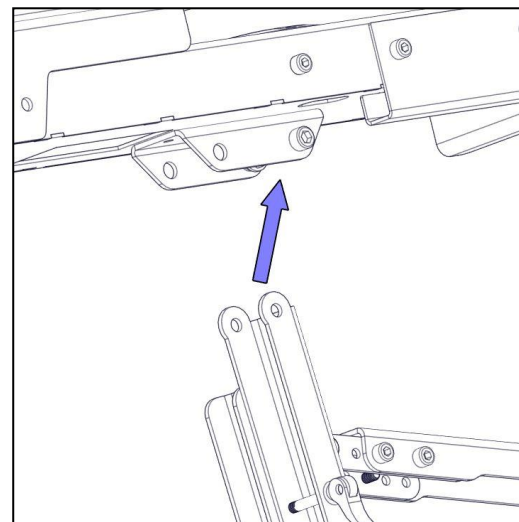
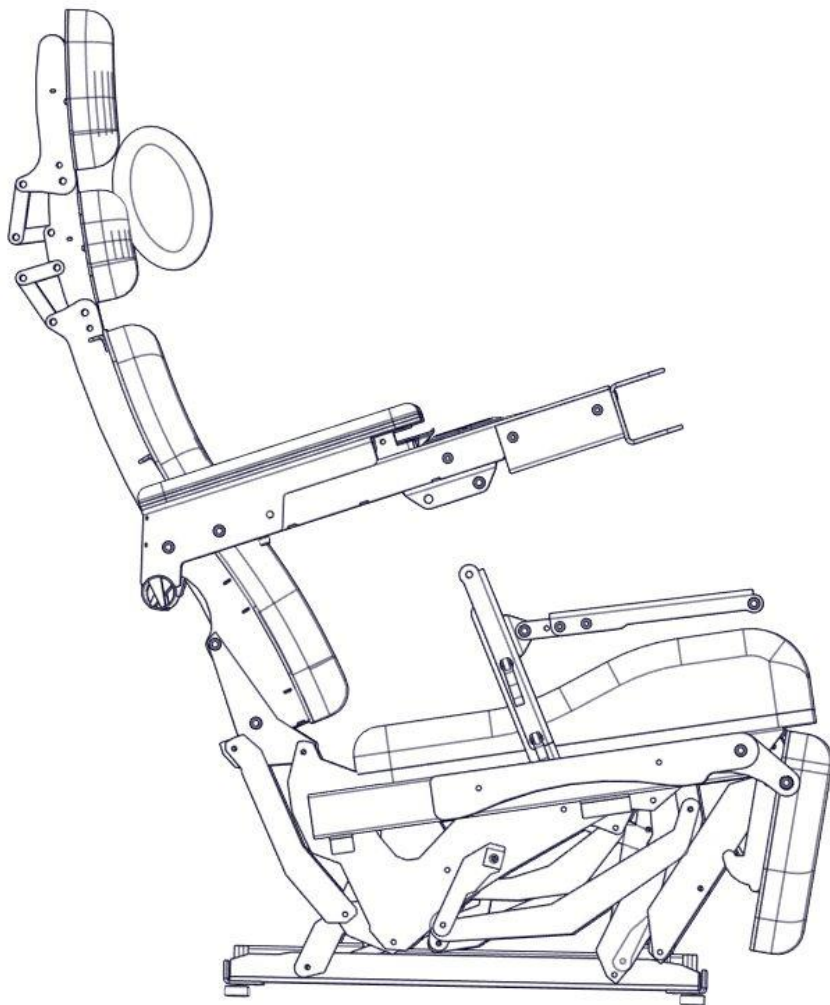
1. Установите сборку сиденья (сборка 1) на ровной поверхности.
2. Установите сборку спинки (сборка 2) на установочные пластины сиденья (сборка 1) как показано на рисунке. Закрепите винтами M8x20, затяните гайки, подложив шайбы.



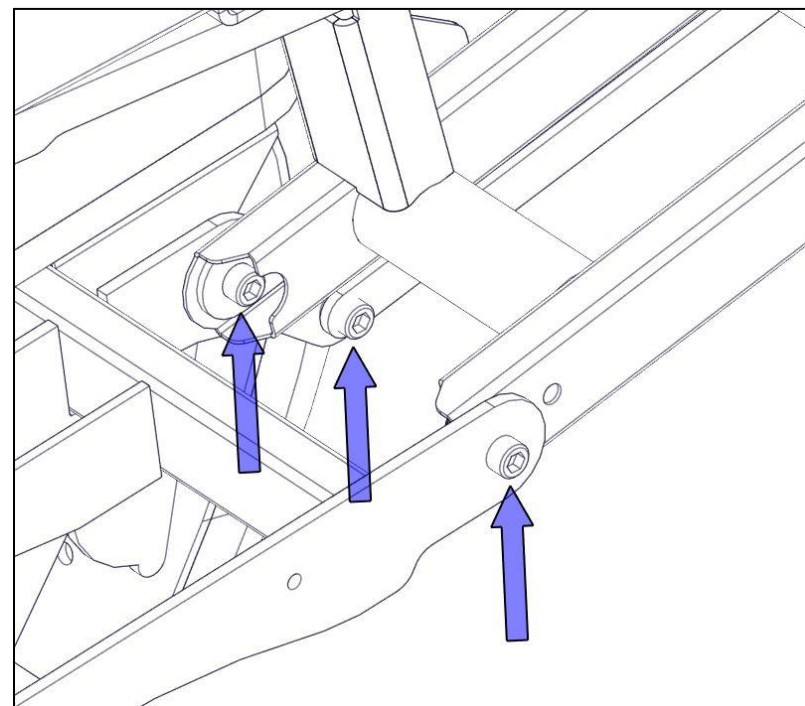
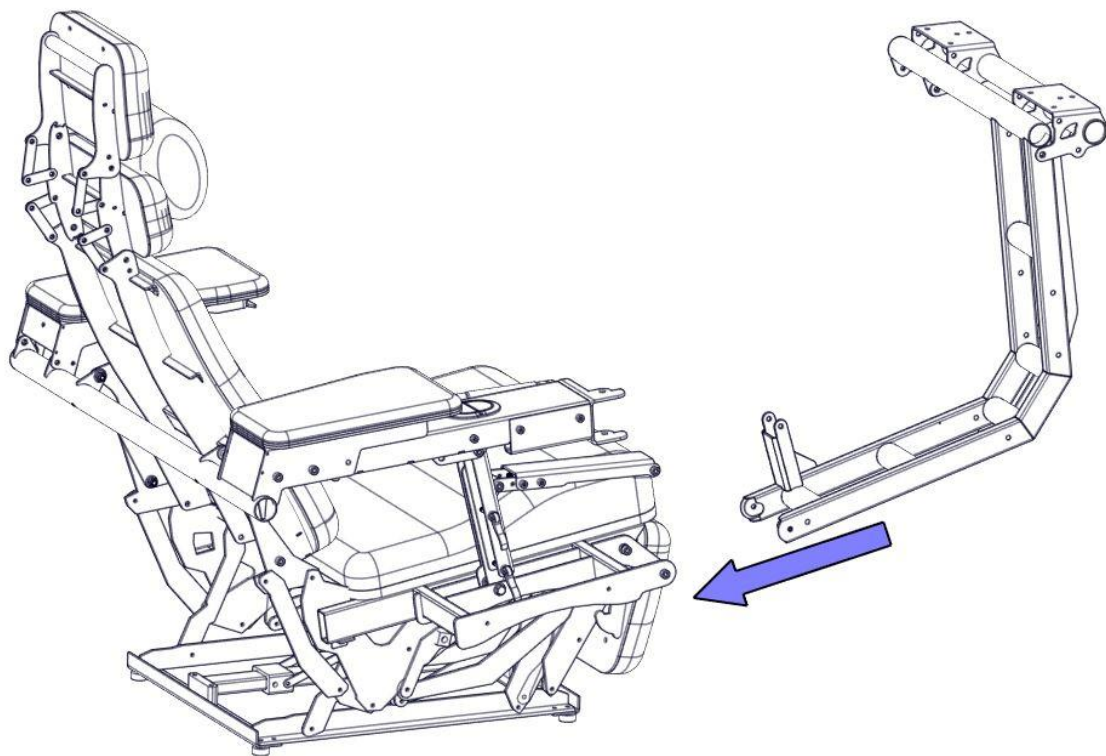
3. Установите сборку подлокотников (сборка 3) на монтажные петли спинки (сборка 2) как показано на рисунке. Закрепите винтами М8х25, затяните гайки, подложив шайбы.



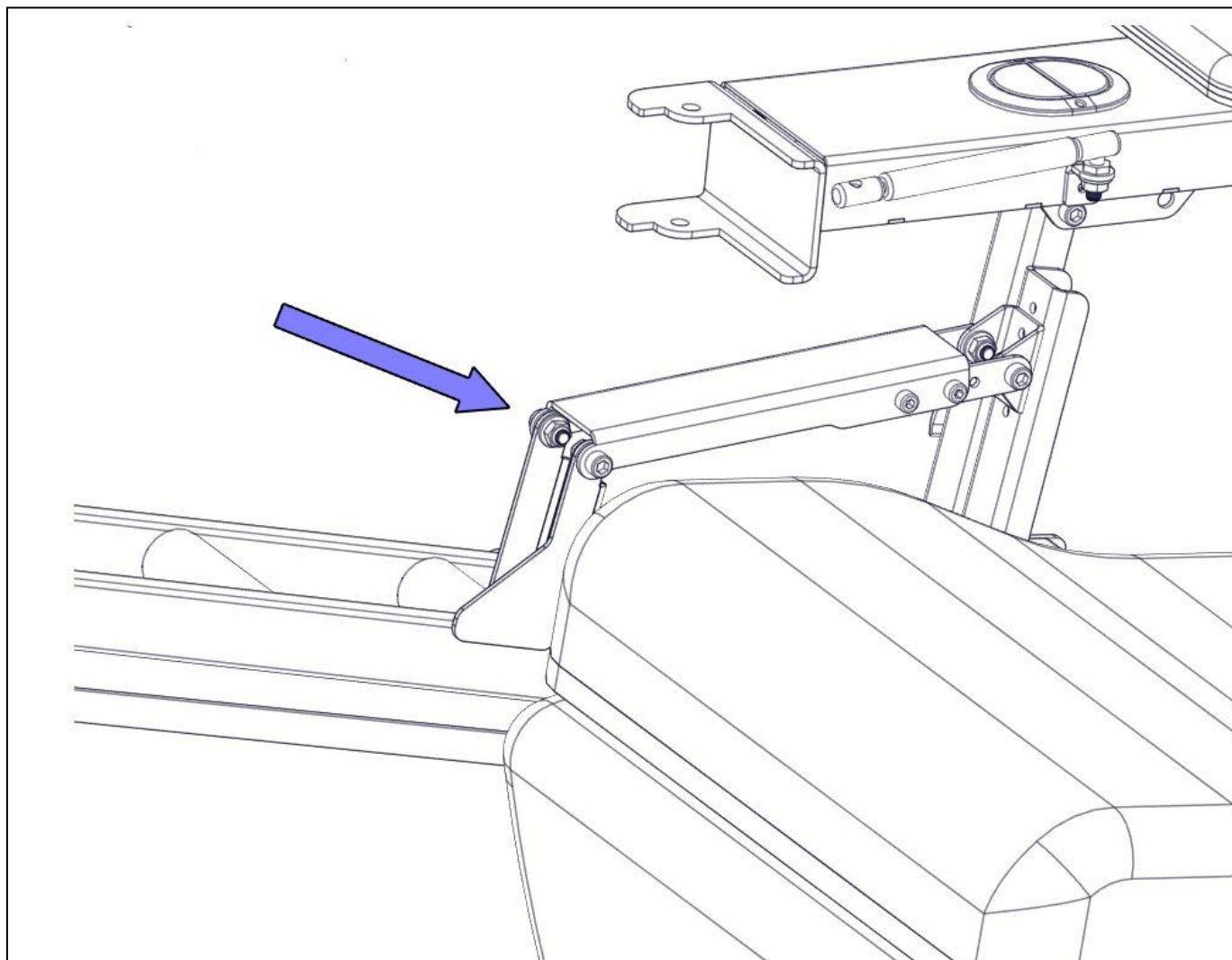
4. Перед тем, как закрепить правый подлокотник, расправьте систему тяг, закрепленную на сборке 1 (система тяг состоит из двухсоставной стойки, закрепленной между собой зажимными винтами и горизонтальной тяги). Приподнимите правый подлокотник. Закрепите верхнюю часть стойки в нижней части правого подлокотника как показано на рисунке винтами M8x20, затяните гайки, подложив шайбы.



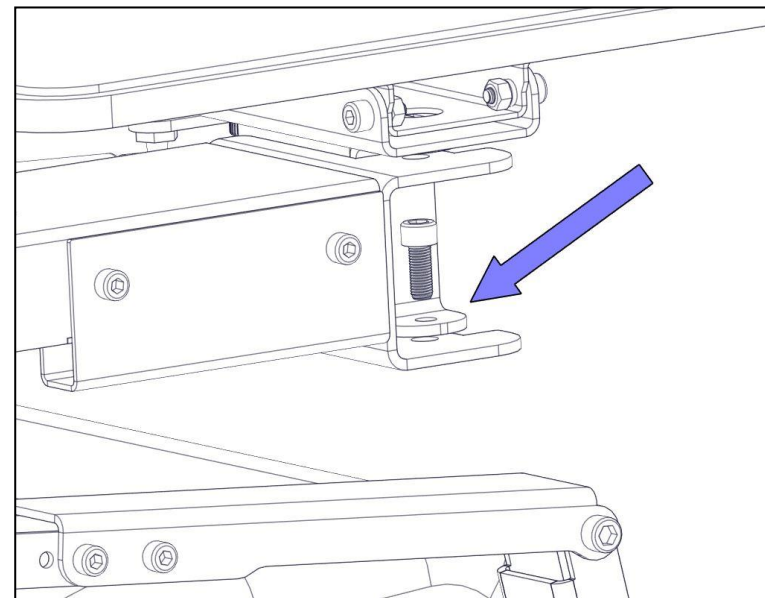
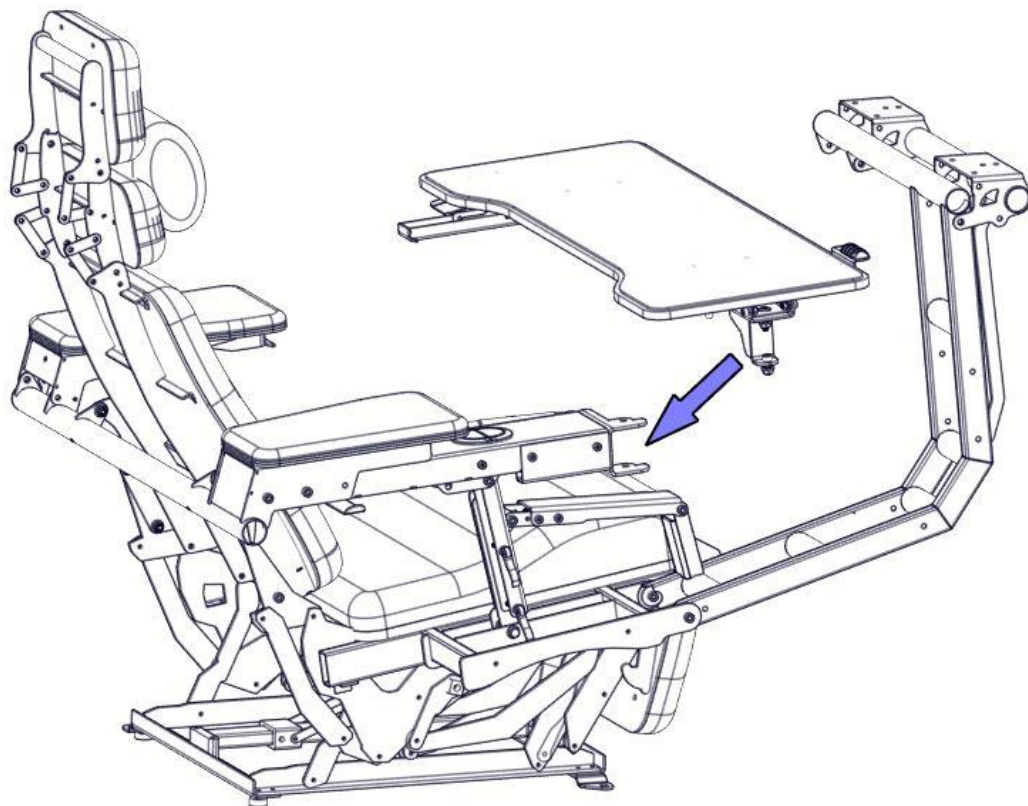
5. Установите сборку фронтального кронштейна (сборка 4) на опорной раме реклайнера (сборка 1) как показано на рисунке. Закрепите винтами M8x25, затяните гайки, подложив шайбы.



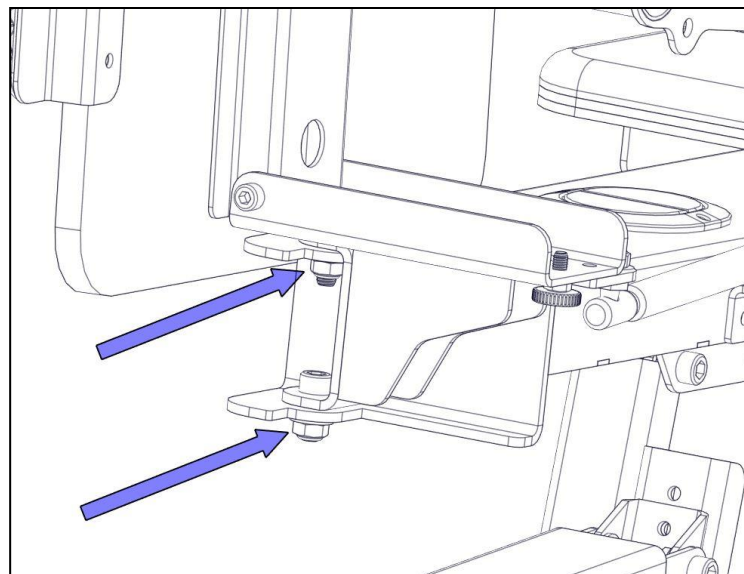
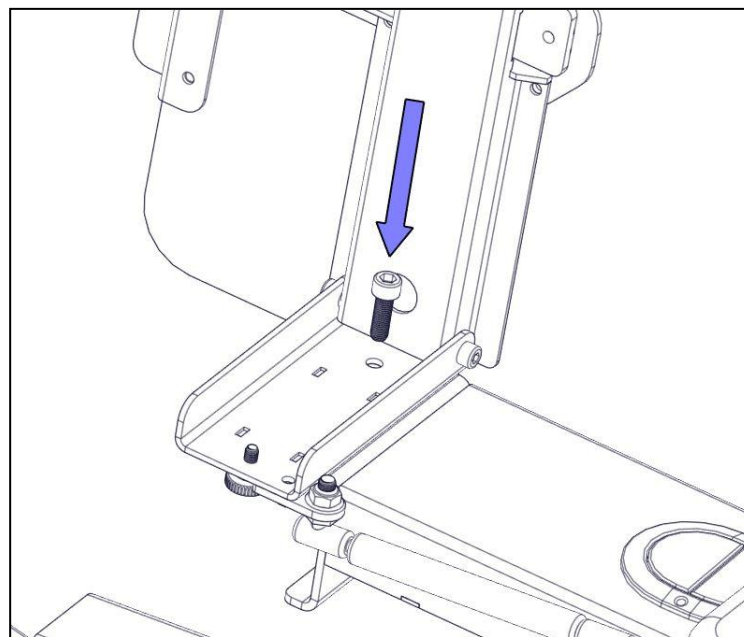
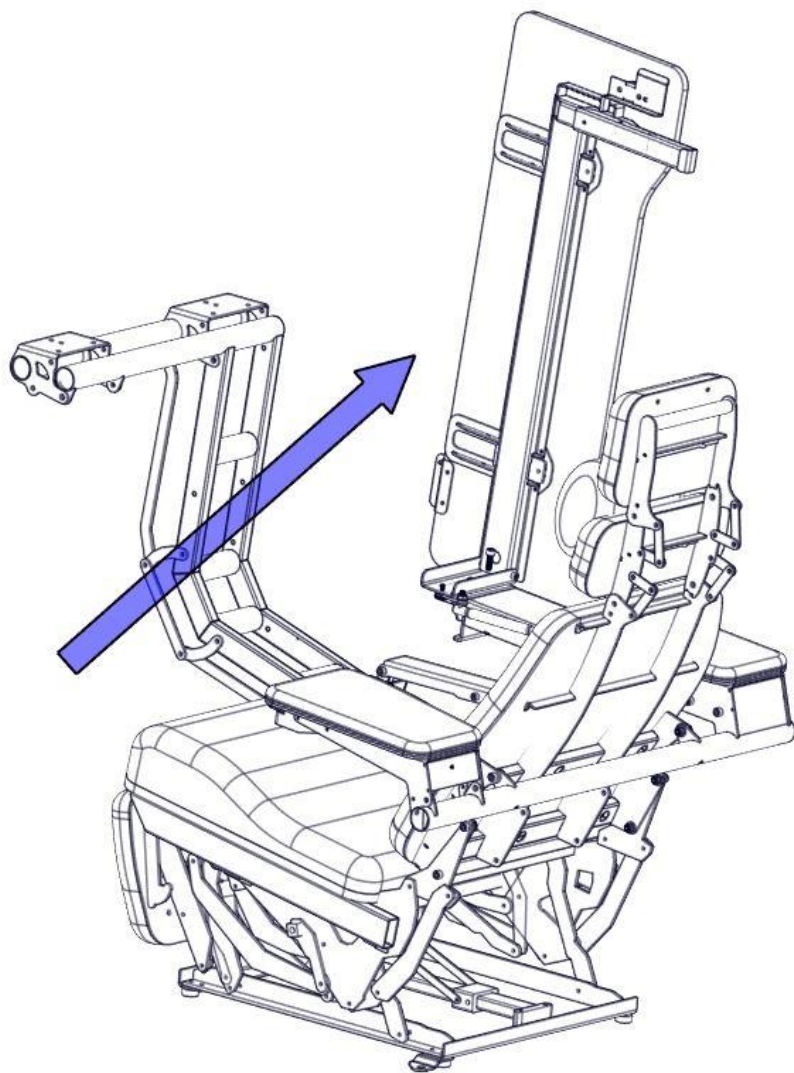
6. Совместите тягу правого подлокотника (сборка 4) с рычагом фронтального кронштейна (сборка 3) как показано на рисунке. Закрепите винтами М8х20, затяните гайки, подложив шайбы.



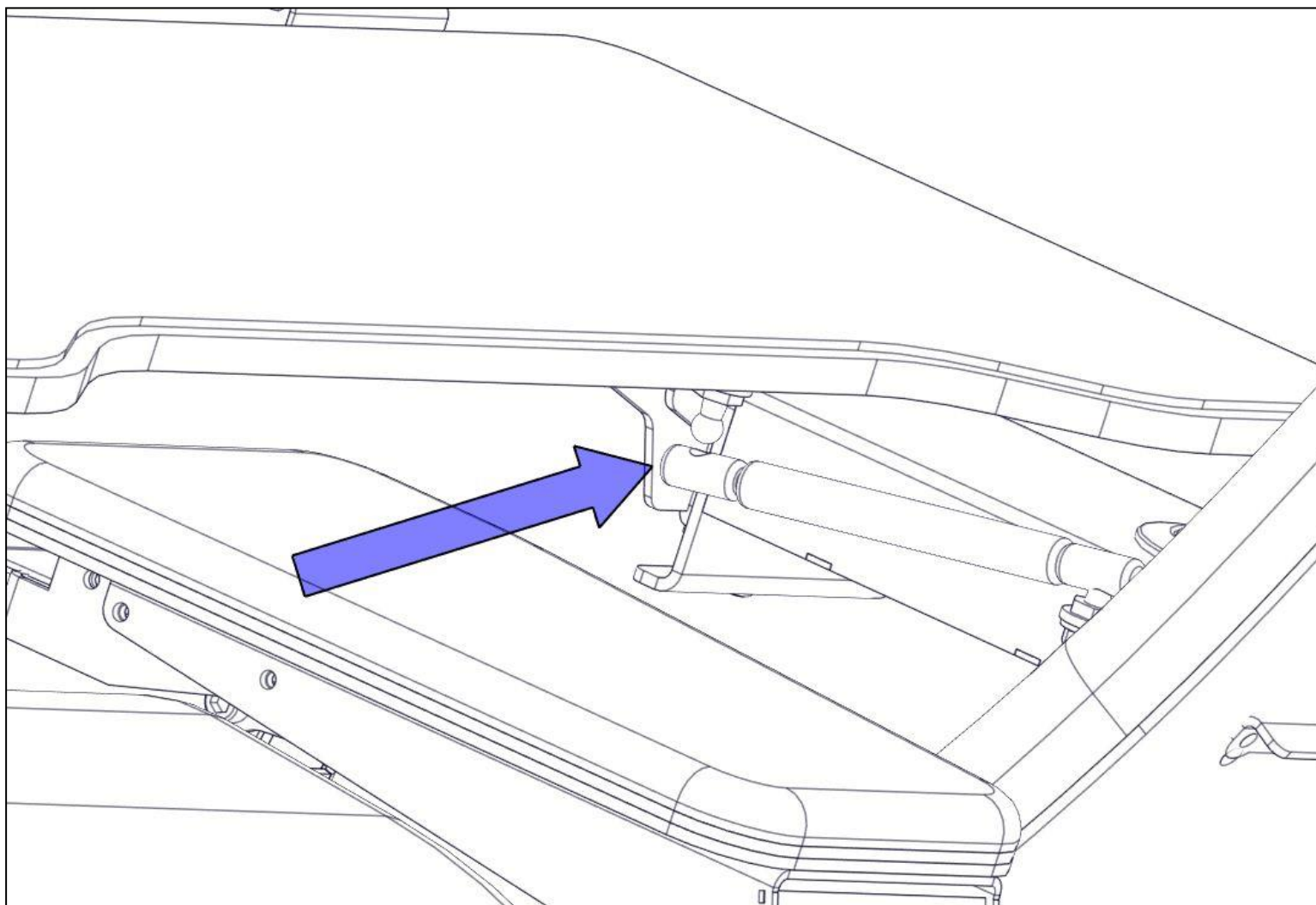
7. Установите сборку клавиатурного столика (сборка 5) на правом подлокотнике (сборка 4) на шарнирные петли. Вставьте винт M8x25 в нижнюю петлю шарнира.



Поднимите левый край клавиатурного столика как показано на рисунке. Вставьте винт M8x25 в верхнюю петлю шарнира клавиатурного столика. Затяните гайки, подложив шайбы в верхнем и нижнем шарнире.

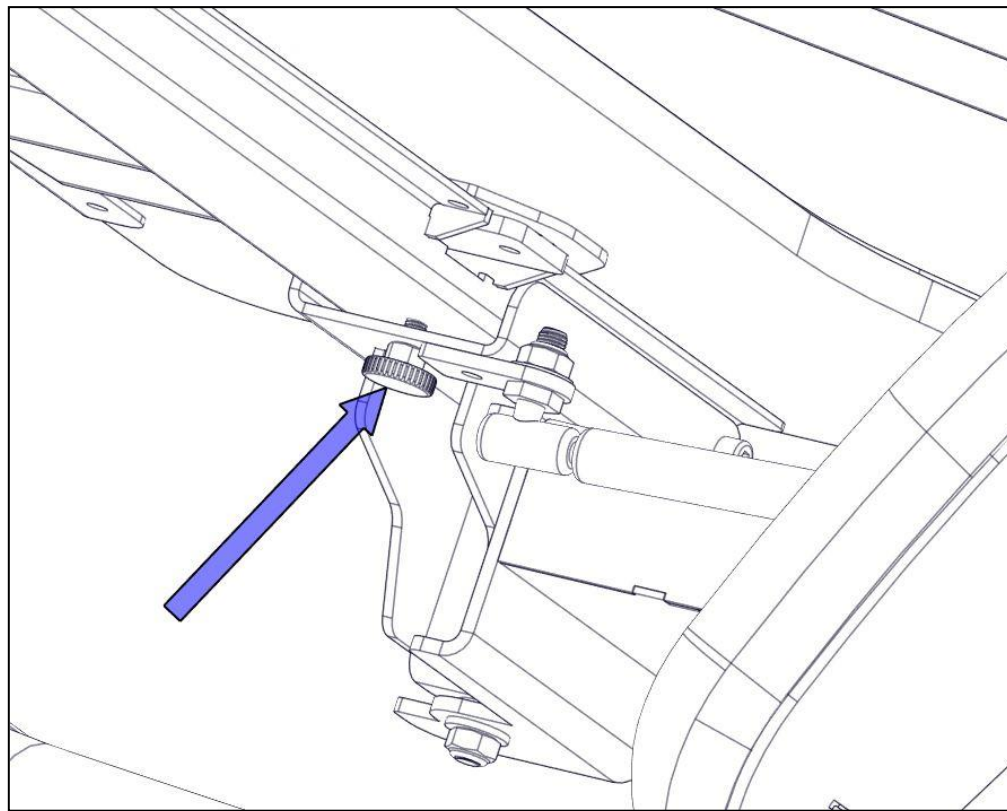
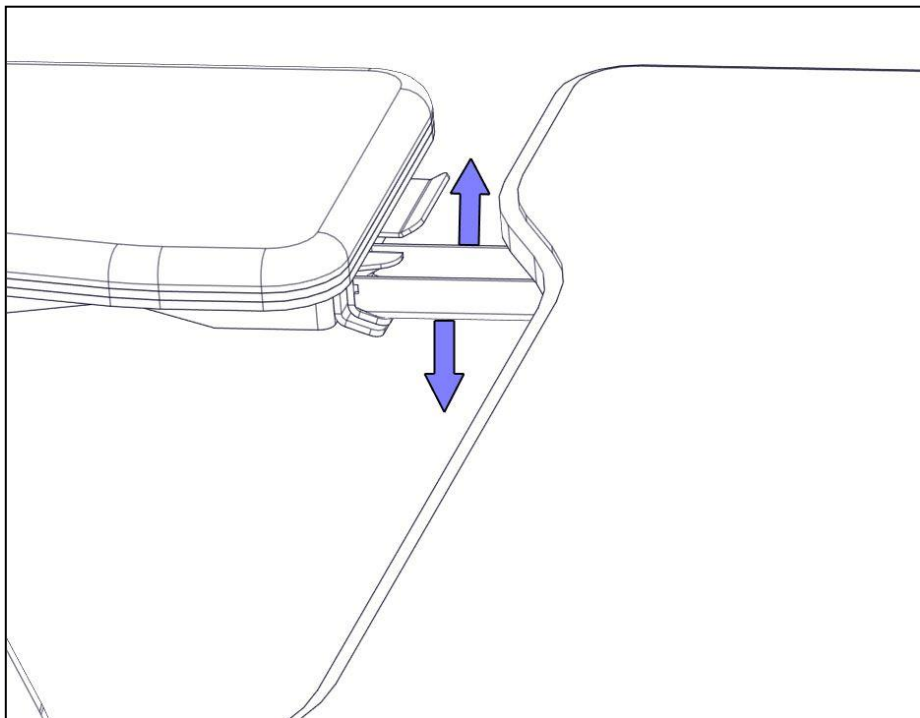


8. Опустите клавиатурный столик в горизонтальное положение. Зафиксируйте концевик газлифта правого подлокотника в шаровом кулаке опоры клавиатурного столика.

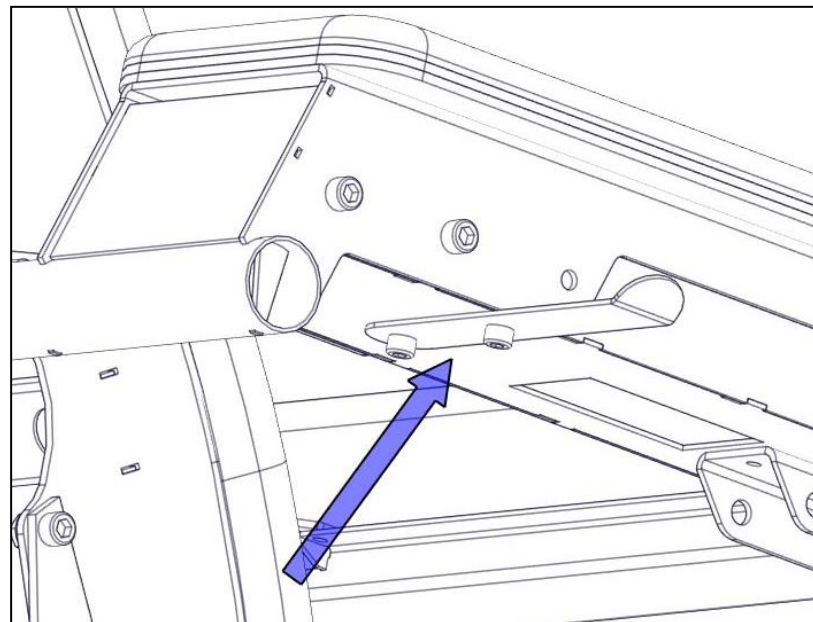
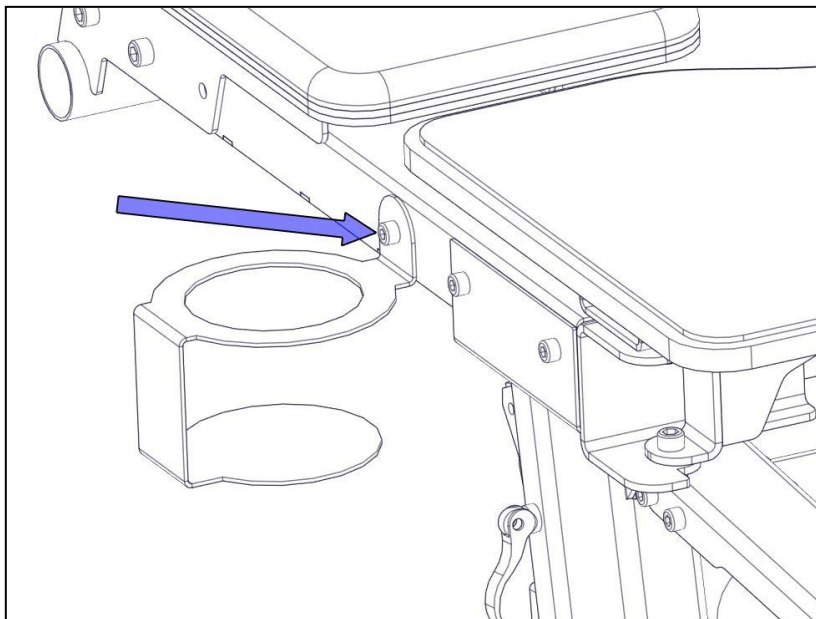


9. Отрегулируйте высоту клавиатурного столика (сборка 5), чтобы левая опора плавно заезжала на опорный кулак левого подлокотника (сборка 3).

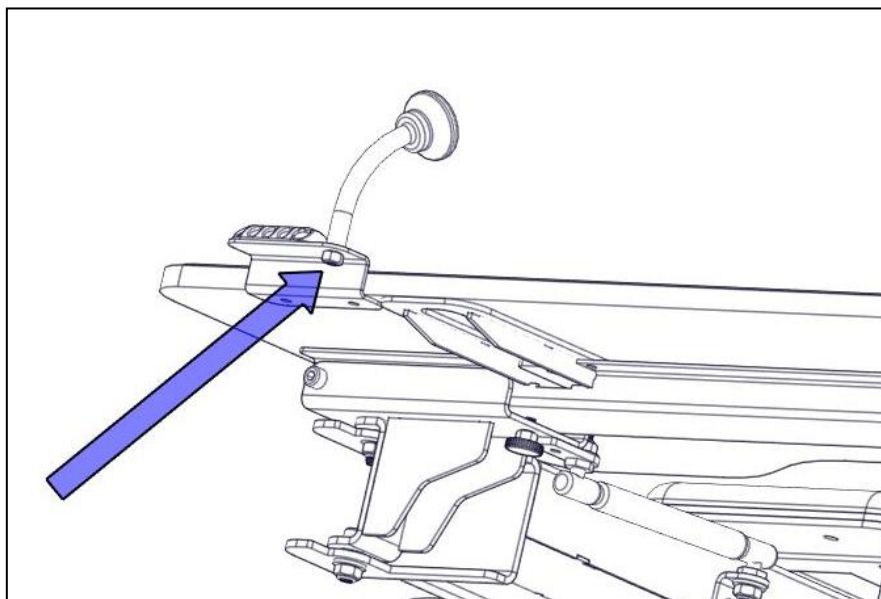
Для этого вкрутите или выкрутите регулировочный винт в опоре клавиатурного столика, находящийся справа под столиком.



10. Закрепите подстаканник и держатель для наушников на правом подлокотнике с помощью винтов М6



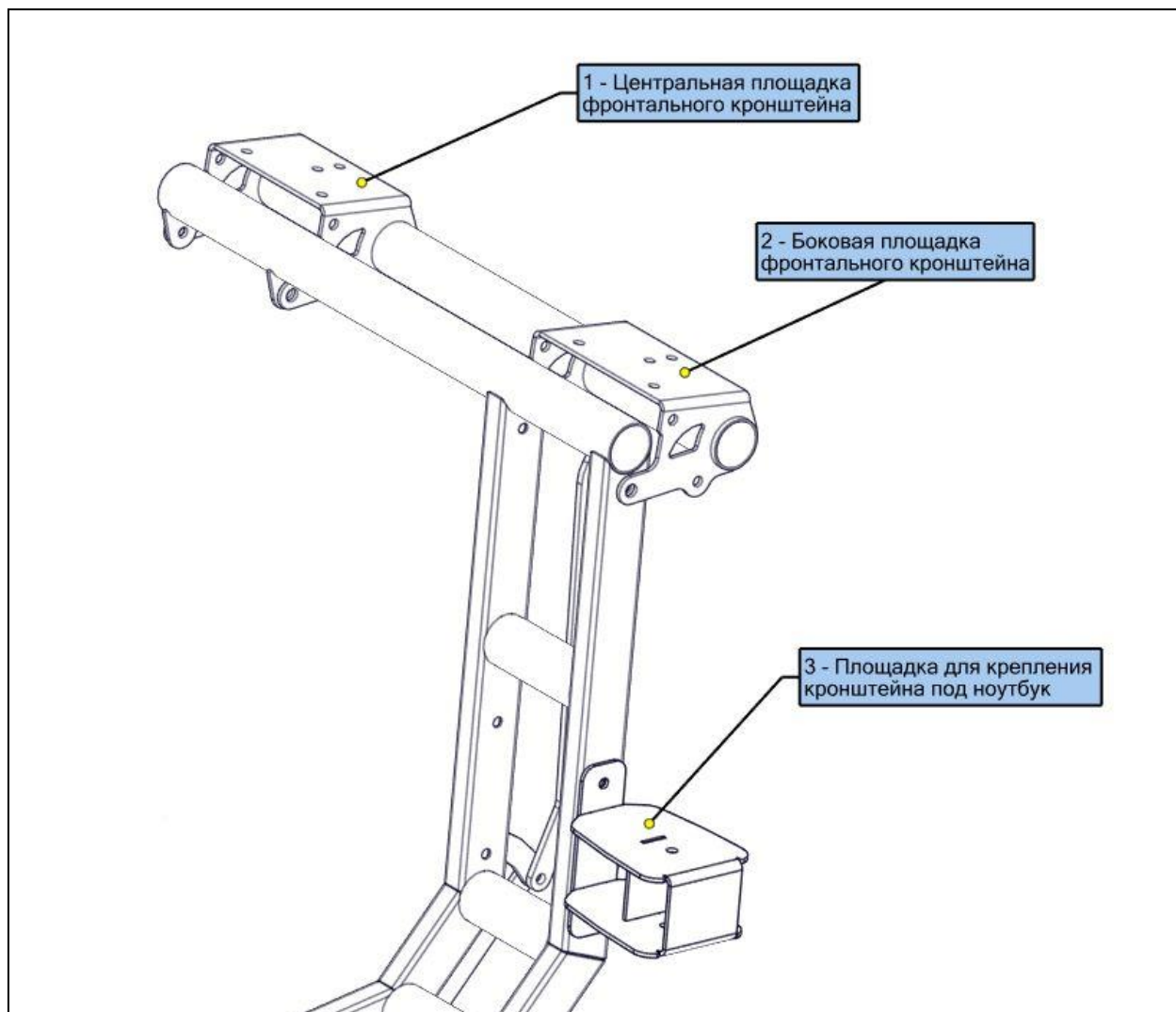
12. Закрепите держатель для телефона на клавиатурном столике с помощью гайки М6



11. Произведите монтаж электрических проводов:
- Соедините блок питания реклайнера с блоком двигателя с помощью электрического провода в комплекте.
 - Соедините кнопки управления двигателем (правый подлокотник) с блоком двигателя с помощью электрического провода, находящимся в правом подлокотнике.
 - Подключите блок питания к электрической розетке.

Монтаж кронштейна для мониторов на фронтальный кронштейн кресла

В зависимости от типов кронштейнов монтаж может отличаться, однако принцип крепления остается неизменным – фиксация кронштейна на специальной площадке.



Внимание! Не используйте площадку 2, если площадка 1 не нагружена. Это нужно для правильного распределения веса.

Монтаж кронштейнов сторонних производителей

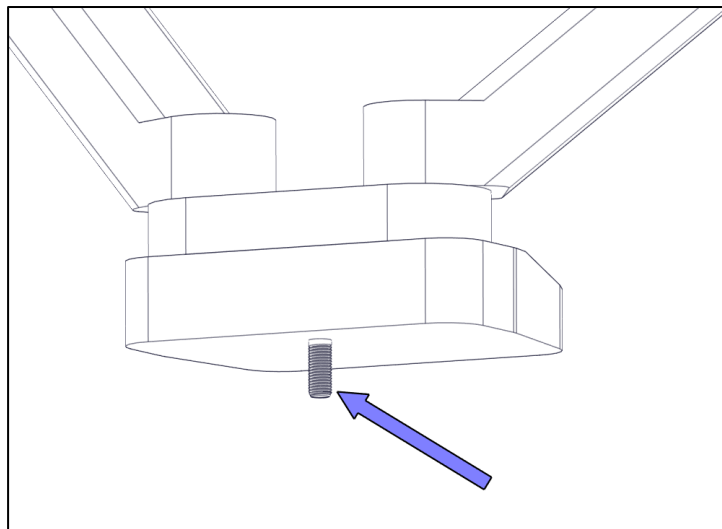
На площадках фронтального кронштейна можно установить распространённые кронштейны типа Onkron G80, G90, G160, G200, NB F80, NBF160.



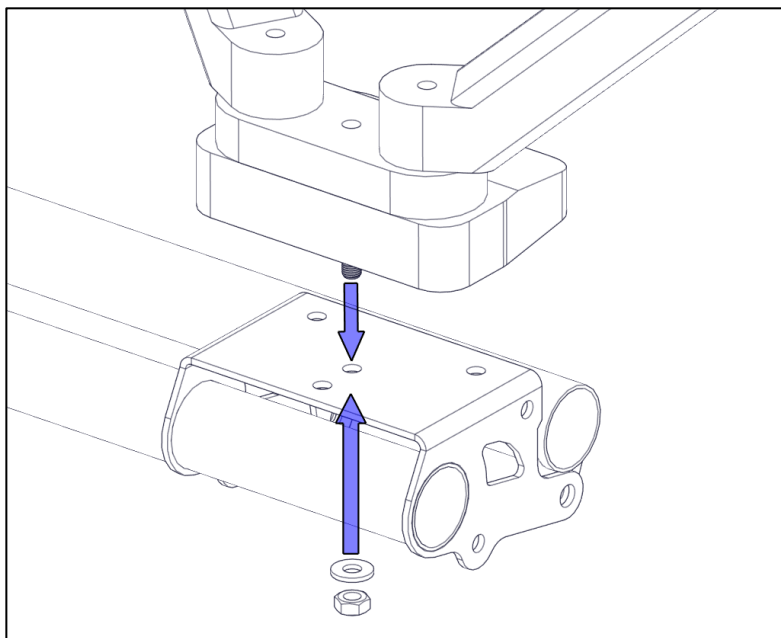
У всех данных типов кронштейнов предусмотрено крепление винтом к поверхности через отверстие в плоскости.

Внимательно изучите инструкцию к кронштейну!

1. Закрепите винт в кронштейне (G80, G90, G160, G200, NB F80, NBF160). Для различных кронштейнов механизмы фиксации могут отличаться.



2. Закрепите кронштейн (G80, G90, G160, G200, NB F80, NBF160) на площадке кронштейна кресла. Используйте шайбу и гайку.



Монтаж кронштейнов производства EasyWorkStation

Кронштейн производства EasyWorkStation (KEWS-25) рекомендуется использовать в следующих случаях:

- Диагональ монитора больше или равен 34 дюйма
- Вес монитора больше или равен 10 кг
- Необходимо разместить 3 монитора с диагональю не более 27 дюймов

